



ΤΑΞΗ: Γ' ΓΕΝΙΚΟΥ ΛΥΚΕΙΟΥ
ΠΡΟΣΑΝΑΤΟΛΙΣΜΟΣ: ΘΕΤΙΚΩΝ ΣΠΟΥΔΩΝ
ΜΑΘΗΜΑ: ΦΥΣΙΚΗ

Ημερομηνία: Σάββατο 14 Απριλίου 2018
Διάρκεια Εξέτασης: 3 ώρες

ΑΠΑΝΤΗΣΕΙΣ

ΘΕΜΑ Α

- A1. β
A2. δ
A3. δ
A4. δ
A5. α. Λάθος
β. Λάθος
γ. Σωστό
δ. Σωστό
ε. Λάθος

ΘΕΜΑ Β

- B1. Σωστή επιλογή γ.

Η σταθερά επαναφοράς $D = m\omega^2$ έχει την ίδια τιμή και για τις συνιστώσες ταλαντώσεις και για τη συνολική ταλάντωση.

$$\text{Ισχύει ότι } E_1 = \frac{1}{2}DA_1^2 \quad (1), \quad E_2 = \frac{1}{2}DA_2^2 \quad (2), \quad E = \frac{1}{2}DA^2$$

Αφού οι δυο συνιστώσες ταλαντώσεις είναι συμφασικές, τότε για το πλάτος της συνολικής ταλάντωσης θα έχουμε ότι: $A = A_1 + A_2$

$$E = \frac{1}{2}DA^2 = \frac{1}{2}D(A_1 + A_2)^2 = \frac{1}{2}D(A_1^2 + A_2^2 + 2A_1A_2)$$

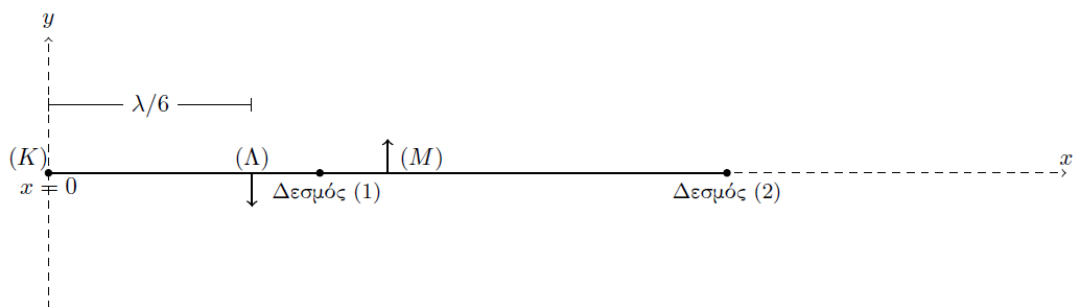
$$\Rightarrow E = \frac{1}{2}DA_1^2 + \frac{1}{2}DA_2^2 + DA_1A_2$$

Από (1) και (2) έχουμε ότι: $A_1 = \sqrt{\frac{2E_1}{D}}$ και $A_2 = \sqrt{\frac{2E_2}{D}}$

Οπότε $E = E_1 + E_2 + 2\sqrt{E_1E_2} \Rightarrow E = 49 \text{ J}$

B2. Σωστή επιλογή **α**.

Μεταξύ των σημείων Λ και Μ παρεμβάλλεται ένας δεσμός. Οπότε εμφανίζουν διαφορά φάσης $\pi \text{ rad}$ κάθε στιγμή.



Όταν η ταχύτητα του σημείου Μ είναι μέγιστη, τότε θα διέρχεται από τη θέση ισορροπίας του και θα κινείται κατά τη θετική φορά. Την ίδια στιγμή και το σημείο Λ θα διέρχεται από τη θέση ισορροπίας του και θα κινείται κατά την αρνητική φορά. Για το πλάτος ταλάντωσης του σημείου Λ ισχύει:

$$A_\Lambda = \left| 2A \sin 2\pi \frac{x_\Lambda}{\lambda} \right| = \left| 2A \sin 2\pi \frac{\frac{\lambda}{6}}{\lambda} \right| = A$$

Οπότε $v_\Lambda = -\omega A_\Lambda = -\omega A$

B3. Σωστή επιλογή β.

Εφαρμόζω την εξίσωση του Bernoulli για τα σημεία (1) και (2) της οριζόντιας ρευματικής γραμμής.

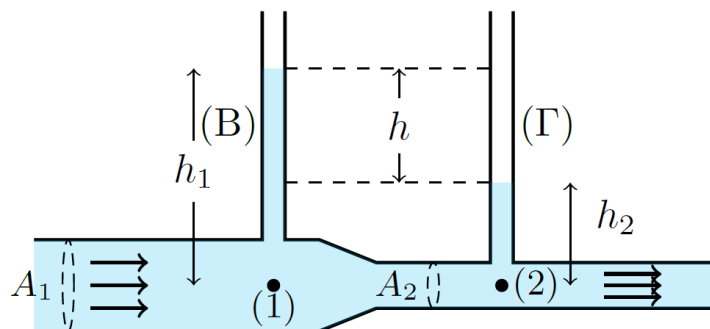
$$P_1 + \frac{1}{2}\rho v_1^2 = P_2 + \frac{1}{2}\rho v_2^2 \Rightarrow P_1 - P_2 = \frac{1}{2}\rho(v_2^2 - v_1^2)$$

Από την εξίσωση της συνέχειας έχουμε:

$$A_1 v_1 = A_2 v_2 \Rightarrow v_2 = \frac{A_1}{A_2} v_1$$

$$\text{Οπότε } P_1 - P_2 = \frac{1}{2}\rho v_1^2 \left[\left(\frac{A_1}{A_2} \right)^2 - 1 \right] \quad (\alpha)$$

Θεωρούμε h_1 το ύψος της στήλης του ρευστού πάνω από το σωλήνα (B) μετρημένο από το σημείο (1) και h_2 το ύψος της στήλης του ρευστού πάνω από το σωλήνα (Γ) μετρημένο από το σημείο (2).



Από το θεμελιώδη νόμο της υδροστατικής έχουμε:

$$P_1 = P_{\text{atm}} + \rho g h_1 \quad \text{και} \quad P_2 = P_{\text{atm}} + \rho g h_2$$

$$\text{Οπότε: } P_1 - P_2 = \rho g (h_1 - h_2) = \rho g h \quad (\beta)$$

Από τις σχέσεις (α) και (β) προκύπτει:

$$\frac{1}{2}\rho v_1^2 \left[\left(\frac{A_1}{A_2} \right)^2 - 1 \right] = \rho g h \Rightarrow h = \frac{1}{2g} \left[\left(\frac{A_1}{A_2} \right)^2 - 1 \right] v_1^2$$

Οπότε η υψομετρική διαφορά είναι ανεξάρτητη της πυκνότητας του ιδανικού ρευστού που ρέει στο σωλήνα.

ΘΕΜΑ Γ

Γ1. Η συνολική δύναμη που ασκείται στο σώμα Σ_1 είναι η δύναμη του ελατηρίου με αποτέλεσμα η θέση ισορροπίας της ταλάντωσής του να είναι η θέση φυσικού μήκους του ελατηρίου.

Κατά την έναρξη της ταλάντωσης ($t_0 = 0$), η ταχύτητα του σώματος Σ_1 είναι μηδέν και αμέσως μετά κινείται κατά τη θετική κατεύθυνση. Οπότε τη χρονική στιγμή $t_0 = 0$ βρίσκεται στην ακραία αρνητική θέση της τροχιάς του ($x = -A$).

Το πλάτος της ταλάντωσης είναι $A = 0,2 \text{ m}$.

Για τη σταθερά ταλάντωσης έχουμε: $k = D = m_1\omega^2 \Rightarrow \omega = 10 \text{ rad/s}$ και για την περίοδο της κίνησής του: $T = \frac{2\pi}{\omega} = 0,2\pi \text{ s}$

$$x = A\eta\mu(\omega t + \phi_0) \stackrel{t=0}{\Rightarrow} -A = A\eta\mu\phi_0 \Rightarrow \phi_0 = \frac{3\pi}{2} \text{ rad}$$

Η χρονική εξίσωση της απομάκρυνσης του σώματος Σ_1 θα είναι:

$$x = 0,2\eta\mu\left(10t + \frac{3\pi}{2}\right), \text{ S.I.}$$

Γ2. Για την στιγμή $t = \frac{\pi}{15} \text{ s}$, έχουμε $v_1 = \omega A \sigma\upsilon\nu\left(\frac{13\pi}{6}\right) = 2\frac{\sqrt{3}}{2} = \sqrt{3} \text{ m/s}$

Η κρούση των σωμάτων Σ_1, Σ_2 είναι κεντρική ελαστική και τα σώματα έχουν την ίδια μάζα, οπότε θα έχουμε ανταλλαγή ταχυτήτων, με αποτέλεσμα $v'_1 = 0$ και $v'_2 = \sqrt{3} \text{ m/s}$.

Γ3. Για την ενέργεια της ταλάντωσης που εκτελεί το σώμα Σ_1 πριν την κρούση του με το σώμα Σ_2 ισχύει $E = \frac{1}{2}DA^2 = \frac{1}{2}kA^2$

$$x = A\eta\mu\left(\omega t + \frac{3\pi}{2}\right) \stackrel{t=\frac{\pi}{15}}{\Rightarrow} x = A\eta\mu\left(\frac{10\pi}{15} + \frac{3\pi}{2}\right) = 0,2\eta\mu\left(\frac{13\pi}{6}\right) \Rightarrow x = 0,1\text{m}$$

Η θέση ισορροπίας του σώματος Σ_1 εξακολουθεί να είναι η θέση φυσικού μήκους του ελατηρίου.

Μετά την στιγμιαία ακινητοποίησή του, απέχει από αυτήν 0,1 m.

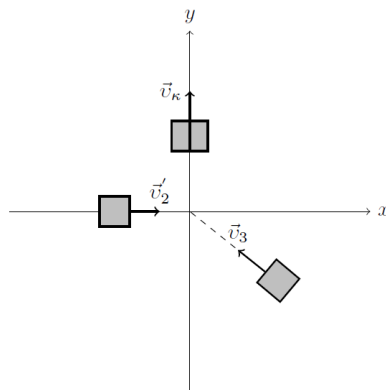
Οπότε το πλάτος της νέας ταλάντωσης του θα είναι $A' = 0,1$ m

Για την ενέργεια της ταλάντωσης που θα εκτελέσει το σώμα Σ_1 αμέσως μετά

την κρούση του με το σώμα Σ_2 ισχύει $E' = \frac{1}{2} D' A'^2 = \frac{1}{2} k A'^2$

$$\text{Οπότε } \frac{E}{E'} = \frac{\frac{1}{2} k A^2}{\frac{1}{2} k A'^2} = \frac{A^2}{A'^2} = 4$$

Γ4. Εφαρμόζουμε την Αρχή Διατήρησης της Ορμής (Α.Δ.Ο) για το συγκρούμενο σύστημα των σωμάτων Σ_2, Σ_3 ελάχιστα πριν και ελάχιστα μετά την κρούση τους.

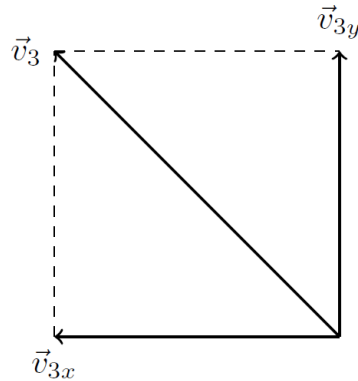


1^{ος} τρόπος:

$$\vec{p}_{\text{πριν}} = \vec{p}_{\text{μετά}} \begin{cases} x'x : \vec{p}_{\text{πριν}(x)} = \vec{p}_{\text{μετά}(x)} \Rightarrow p'_{2x} + p_{3x} = 0 \\ y'y : \vec{p}_{\text{πριν}(y)} = \vec{p}_{\text{μετά}(y)} \Rightarrow p'_{2y} + p_{3y} = p_{\text{μετά}(y)} \end{cases}$$

$$\Rightarrow \begin{cases} x'x : m_2 v'_2 + m_3 v_{3x} = 0 \Rightarrow v_{3x} = -\frac{\sqrt{3}}{2} \text{ m/s} \\ y'y : 0 + m_3 v_{3y} = (m_2 + m_3) v_k \Rightarrow 2v_{3y} = 3 \cdot 1 \Rightarrow v_{3y} = \frac{3}{2} \text{ m/s} \end{cases}$$

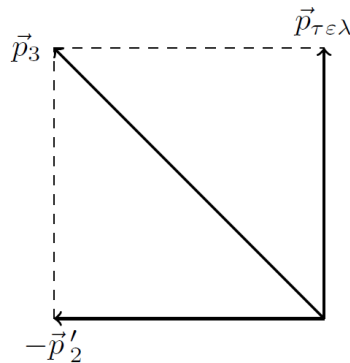
$$\vec{v}_3 = \vec{v}_{3x} + \vec{v}_{3y} \Rightarrow |\vec{v}_3| = \sqrt{v_{3x}^2 + v_{3y}^2} = \sqrt{\frac{3}{4} + \frac{9}{4}} = \sqrt{3} \text{ m/s}$$



2^{ος} τρόπος:

$$\vec{p}_{\text{πριν}} = \vec{p}_{\text{μετά}} \Rightarrow \vec{p}'_2 + \vec{p}_3 = \vec{p}_{\text{μετά}} \Rightarrow \vec{p}_3 = \vec{p}_{\text{μετά}} + (-\vec{p}'_2)$$

$$p_3^2 = p_{\text{μετά}}^2 + p_2'^2 \Rightarrow |p_3| = \sqrt{9+3} = \sqrt{12} \text{ kg} \cdot \text{m/s} \Rightarrow |v_3| = \sqrt{3} \text{ m/s}$$



Η απώλεια της μηχανικής ενέργειας κατά την πλαστική κρούση του συστήματος των σωμάτων Σ_2 και Σ_3 θα είναι:

$$E_{\text{απ}} = E_{\text{μηχ.πριν}} - E_{\text{μηχ.μετά}} = K_{\text{πριν}} - K_{\text{μετά}}$$

$$K_{\text{πριν}} = \frac{1}{2} m_2 v_2'^2 + \frac{1}{2} m_3 v_3^2 = \frac{1}{2} \cdot 1 \cdot 3 + \frac{1}{2} \cdot 2 \cdot 3 = 1,5 + 3 = 4,5 \text{ J}$$

$$K_{\text{μετά}} = \frac{1}{2} (m_2 + m_3) v_{\text{κ}}^2 = \frac{1}{2} \cdot 3 \cdot 1^2 = 1,5 \text{ J}$$

$$\text{Οπότε } E_{\text{απ}} = 4,5 - 1,5 = 3 \text{ J}$$

ΘΕΜΑ Δ

Δ1. Το σώμα μάζας m_2 ισορροπεί, οπότε

$$\Sigma F_2 = 0 \Rightarrow w_2 = T_2 = 20 \text{ N}.$$

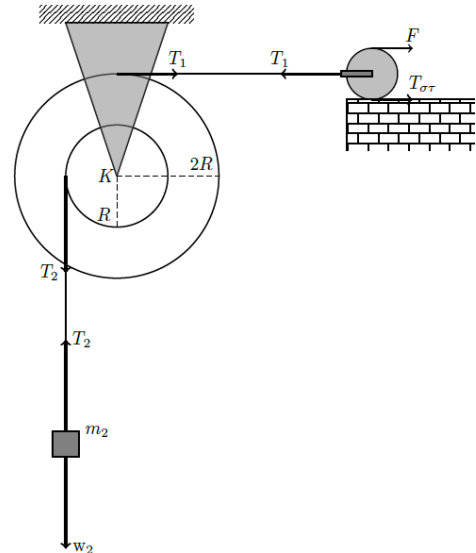
Για τη στροφική ισορροπία της διπλής τροχαλίας θα έχουμε ως προς τον άξονα στροφής της Κ

$$\Sigma \tau_{(K)} = 0 \Rightarrow T_2 R = T_1 2R \Rightarrow T_1 = 10 \text{ N}$$

Ο δίσκος μάζας m_1 ισορροπεί στροφικά και μεταφορικά, οπότε

$$\Sigma \tau_{cm} = 0 \Rightarrow Fr = T_{\sigma\tau} r \Rightarrow F = T_{\sigma\tau}$$

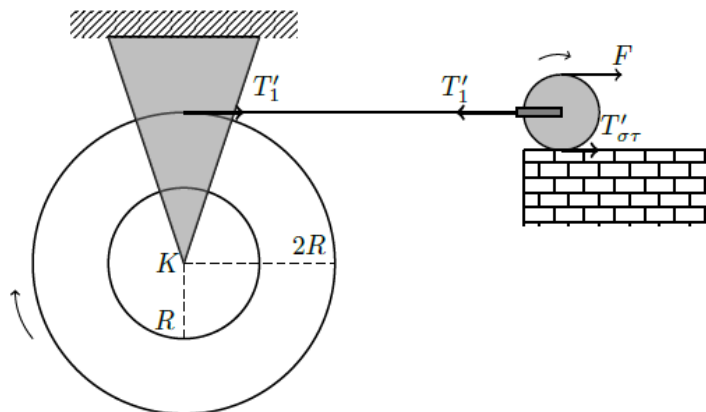
$$\Sigma F_x = 0 \Rightarrow T_1 = F + T_{\sigma\tau} \Rightarrow T_1 = 2F \Rightarrow F = 5 \text{ N}$$



Δ2. Εφαρμόζουμε το θεμελιώδη νόμο της μηχανικής στη μεταφορική κίνηση του δίσκου

$$\Sigma \vec{F} = m\vec{a} \Rightarrow F + T'_{\sigma\tau} - T'_1 = m_1 a_1 \quad (1)$$

Εφαρμόζουμε το θεμελιώδη νόμο της στροφικής ως προς τον άξονα περιστροφής του δίσκου.



Αφού ο δίσκος κυλιέται χωρίς ολίσθηση $a_1 = r\alpha_{\gamma(t)}$

$$\Sigma \tau = I\alpha_{\gamma} \Rightarrow Fr - T'_{\sigma\tau} r = I_{\delta} \alpha_{\gamma(t)} \Rightarrow F r' - T'_{\sigma\tau} r' = \frac{1}{2} m_1 r^2 \alpha_{\gamma(t)} \Rightarrow F - T'_{\sigma\tau} = \frac{1}{2} m_1 a_1 \quad (2)$$

Προσθέτω κατά μέλη (1) και (2)

$$\Rightarrow F + T'_{\sigma\tau} - T'_1 + F - T'_{\sigma\tau} = \frac{3}{2} m_1 \alpha_1 \Rightarrow 2F - T'_1 = \frac{3}{2} m_1 \alpha_1 \Rightarrow 8F - 4T'_1 = 6m_1 \alpha_1 \quad (3)$$

Επειδή το νήμα είναι μη εκτατό και δεν γλιστρά στα αυλάκια των δίσκων ισχύει ότι το μέτρο της γραμμικής ταχύτητας κάθε σημείου της εξωτερικής περιφέρειας του δίσκου ακτίνας $2R$ θα ισούται με το μέτρο της ταχύτητας του κέντρου μάζας του δίσκου ακτίνας r .

$$v_{\gamma\text{ραμ}(2R)} = v_{\text{cm}(r)} \Rightarrow \omega_{\text{τροχ}} 2R = v_{\text{cm}(r)} \Rightarrow \alpha_{\gamma\text{τροχ}} 2R = \alpha_1 \Rightarrow \alpha_{\gamma\text{τροχ}} = \frac{\alpha_1}{2R}$$

Εφαρμόζω το θεμελιώδη νόμο για τη στροφική κίνηση της διπλής τροχαλίας ως προς τον άξονα στροφής της.

$$\Sigma\tau = I\alpha_{\gamma\text{τροχ}} \Rightarrow T'_1 2R = MR^2 \frac{\alpha_1}{2R} \Rightarrow 4T'_1 = M\alpha_1 \quad (4)$$

Προσθέτω κατά μέλη (3) και (4)

$$\Rightarrow 8F = 6m_1 \alpha_1 + M\alpha_1 \Rightarrow \alpha_1 = \frac{8F}{6m_1 + M} = 2 \frac{\text{m}}{\text{s}^2}$$

Στο πρώτο δευτερόλεπτο της κίνησης του δίσκου, το κέντρο μάζας του θα έχει μετατοπιστεί κατά $x_{\text{cm}} = \frac{1}{2} \alpha_1 t^2 = 1 \text{ m}$.

Υπολογισμός W_F :

1^{ος} τρόπος

Επειδή η ταχύτητα του σημείου εφαρμογής της F είναι ίση με την ταχύτητα του ανώτερου σημείου του δίσκου, δηλαδή είναι διπλάσια της ταχύτητας του κέντρου μάζας του δίσκου, θα έχουμε ότι στο ίδιο χρονικό διάστημα θα έχει μετατοπιστεί κατά $S = 2x_{\text{cm}} = 2 \text{ m}$.

Οπότε για το έργο της F θα έχουμε $W_F = FS = 5 \cdot 2 = 10 \text{ J}$

2^{ος} τρόπος

$$W_F = W_{F_{\text{μετ}}} + W_{F_{\text{περ}}} = Fx_{\text{cm}} + \tau_F \Delta\theta = Fx_{\text{cm}} + Fr\Delta\theta \stackrel{x_{\text{cm}}=r\Delta\theta}{\Rightarrow} W_F = F2x_{\text{cm}} = 10 \text{ J}$$

Δ3. Εφαρμόζω το θεμελιώδη νόμο της μηχανικής για την μεταφορική κίνηση του σώματος μάζας m_2

$$\Sigma \vec{F}_2 = m_2 \vec{\alpha}_2 \Rightarrow w_2 - T'_2 = m_2 \alpha_2 \quad (5)$$

Επειδή το νήμα είναι μη εκτατό και δεν γλιστρά στα αυλάκια των δίσκων ισχύει ότι το μέτρο της γραμμικής ταχύτητας κάθε σημείου της εξωτερικής περιφέρειας του δίσκου της τροχαλίας ακτίνας R θα ισούται με το μέτρο της ταχύτητας του σώματος m_2 .

$$v_{\gamma_{\text{ραμ}}(R)} = v_2 \Rightarrow \omega'_{\text{τροχ}} R = v_2 \Rightarrow \alpha'_{\gamma_{\text{τροχ}}} R = \alpha_2 \Rightarrow \alpha'_{\gamma_{\text{τροχ}}} = \frac{\alpha_2}{R} \quad (6)$$

Εφαρμόζω το θεμελιώδη νόμο για τη στροφική κίνηση της διπλής τροχαλίας ως προς τον άξονα στροφής της.

$$\Sigma \tau_2 = I \alpha'_{\gamma_{\text{τροχ}}} \stackrel{(6)}{\Rightarrow} T'_2 R = MR^2 \frac{\alpha_2}{R} \Rightarrow T'_2 = M \alpha_2 \quad (7)$$

Προσθέτω κατά μέλη (5) και (7)

$$\Rightarrow w_2 = \alpha_2 (m_2 + M) \Rightarrow \alpha_2 = \frac{w_2}{m_2 + M} \Rightarrow \alpha_2 = 2 \frac{m}{s^2}$$

$$\text{Και } \alpha'_{\gamma_{\text{τροχ}}} = 10 \text{ rad/s}^2$$

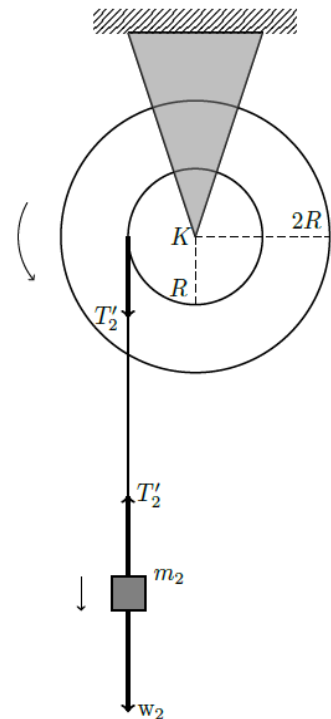
Μετά από χρονικό διάστημα $\Delta t = 0,5 \text{ s}$ από το κόψιμο του νήματος (1) έχουμε ότι:

$$\omega'_{\text{τροχ}} = \alpha'_{\gamma_{\text{τροχ}}} \Delta t = 5 \text{ rad/s} \quad \text{και} \quad v_2 = \alpha_2 \Delta t = 1 \text{ m/s}$$

$$I_{\text{τροχ}} = MR^2 = 32 \cdot 10^{-2} \text{ Kg} \cdot \text{m}^2$$

Το νήμα είναι αβαρές, οπότε:

$$L_{\text{τροχ}-m_2} = I_{\text{τροχ}} \omega'_{\text{τροχ}} + m_2 v_2 R = 32 \cdot 10^{-2} \cdot 5 + 2 \cdot 1 \cdot 0,2 = 2 \frac{\text{Kg} \cdot \text{m}^2}{\text{s}}$$



- Δ4. Κατά την κίνηση του συστήματος τροχαλία-νήμα(2)-σώμα μάζας m_2 η μόνη δύναμη που εκτελεί έργο είναι το βάρος του σώματος μάζας m_2 , η οποία είναι συντηρητική δύναμη. Οπότε η μηχανική ενέργεια του παραπάνω συστήματος θα παραμένει σταθερή, σε κάθε θέση, με αποτέλεσμα οι μεταβολές των μηχανικών ενεργειών της τροχαλίας και του σώματος μάζας m_2 σε οποιαδήποτε χρονική διάρκεια να είναι αντίθετες, αφού το νήμα είναι αβαρές, δηλαδή:

$$\Delta E_{\text{MHX}_{m_2}} = -\Delta E_{\text{MHX}_{\text{τροχ}}}$$

Όταν το σώμα μάζας m_2 έχει μετατοπιστεί κατά 1m έχουμε ότι

$$h = \frac{1}{2} \alpha_2 t^2 \Rightarrow 1 = \frac{1}{2} 2t^2 \Rightarrow t = 1 \text{ s}$$

$$v_2' = \alpha_2 t = 2 \text{ m/s} \quad \text{και} \quad \omega_{\text{τροχ}}'' = \alpha_{\gamma}' t = 10 \text{ rad/s}$$

$$\Delta E_{\text{MHX}_{m_2}} = \Delta U_{m_2} + \Delta K_{m_2} = -m_2 g h + \frac{1}{2} m_2 v_2'^2 = -16 \text{ J}$$

$$\Delta E_{\text{MHX}_{\text{τροχ}}} = \Delta U_{\text{τροχ}} + \Delta K_{\text{τροχ}} = 0 + \frac{1}{2} I_{\text{τροχ}} \omega^2 = 16 \text{ J}$$

Για την κινητική ενέργεια της τροχαλίας ισχύει:

$$K = \frac{1}{2} I_{\text{τροχ}} \omega^2 = \frac{1}{2} I_{\text{τροχ}} \alpha_{\gamma}'^2 t^2 \Rightarrow K = 16t^2, \quad 0 \leq t \leq 1 \text{ s} \quad (\text{S.I})$$

Τη χρονική στιγμή $t = 1 \text{ s}$, $K = 16 \text{ J}$

