



Γ' ΤΑΞΗ ΓΕΝ. ΛΥΚΕΙΟΥ ΘΕΤΙΚΗ & ΤΕΧΝΟΛΟΓΙΚΗ ΚΑΤΕΥΘΥΝΣΗ

ΦΥΣΙΚΗ

ΕΚΦΩΝΗΣΕΙΣ

ΘΕΜΑ 1^ο

1. Αρμονικό κύμα διαδίδεται σε ένα ευθύγραμμο ελαστικό μέσο. Όλα τα σημεία του μέσου διάδοσης, που ταλαντώνονται λόγω της διέλευσης του κύματος, έχουν κάθε χρονική στιγμή:

- α. ίδια ταχύτητα ταλάντωσης
- β. ίδια απομάκρυνση από τη θέση ισορροπίας τους
- γ. ίδια συχνότητα ταλάντωσης
- δ. ίδια φάση

Μονάδες 5

2. Κατά την πλαστική κρούση δύο σωμάτων διατηρείται:

- α. η ορμή του κάθε σώματος
- β. η κινητική ενέργεια του κάθε σώματος
- γ. η ορμή του συστήματος
- δ. η κινητική ενέργεια του συστήματος

Μονάδες 5

3. Ακτίνα μονοχρωματικού φωτός, που αρχικά κινείται στον αέρα, προσπίπτει υπό γωνία φ ($0 < \varphi < \frac{\pi}{2}$) στην ήρεμη επιφάνεια υγρού. Αν μειώσουμε τη γωνία πρόσπτωσης, τότε:

- α. η συχνότητα f του μονοχρωματικού φωτός αυξάνεται.
- β. ο δείκτης διάθλασης του υγρού μειώνεται.
- γ. η διεύθυνση της διαθλώμενης ακτίνας γίνεται παράλληλη στη διαχωριστική επιφάνεια.
- δ. η γωνία διάθλασης μειώνεται.

Μονάδες 5

4. Σε ευθύγραμμο ελαστικό μέσο, που εκτείνεται στη διεύθυνση του άξονα $x'x$, έχουμε διάδοση κυμάτων. Στο ελαστικό μέσο δημιουργείται στάσιμο κύμα, με το σημείο $x=0$ του ελαστικού μέσου να είναι κοιλία. Ξεκινώντας από το σημείο $x=0$ και κινούμενοι προς τα θετικά του άξονα $x'x$, η διαφορά φάσης μεταξύ της δεύτερης και της τέταρτης κοιλίας που συναντάμε είναι:

- α. $\pi/2$ rad
- β. π rad
- γ. 2π rad
- δ. 0 rad

Μονάδες 5

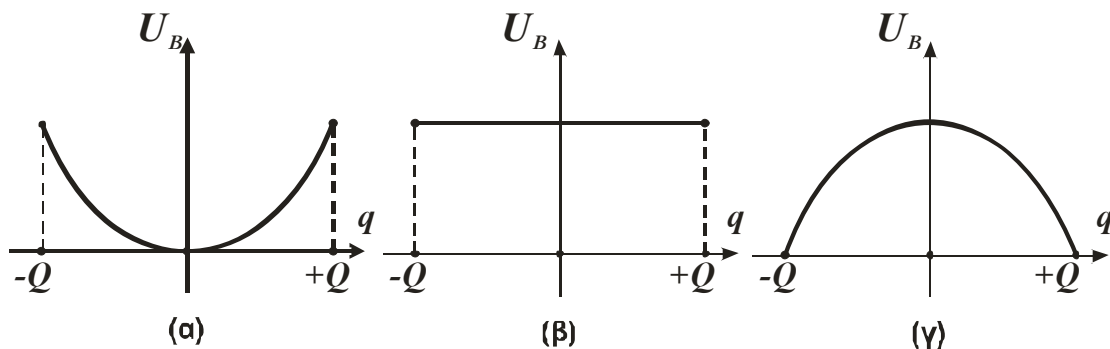
5. Να χαρακτηρίσετε κάθε μία από τις προτάσεις που ακολουθούν ως σωστή (Σ) ή ως λανθασμένη (Λ).
- Όταν αυξάνουμε τη συχνότητα του διεγέρτη σε μια εξαναγκασμένη ταλάντωση, το πλάτος της αυξάνεται συνεχώς.
 - Τα ηλεκτρομαγνητικά κύματα μπορούν να παραχθούν από επιταχυνόμενα ηλεκτρικά φορτία.
 - Όταν ένα σώμα εκτελεί μεταφορική κίνηση, το ευθύγραμμο τμήμα που συνδέει δύο τυχαία σημεία του μετατοπίζεται παράλληλα προς τον εαυτό του.
 - Χορεύτρια που περιστρέφεται χωρίς τριβές γύρω από τον κατακόρυφο άξονα που διέρχεται από το κέντρο μάζας της, εκτείνοντας οριζόντια τα χέρια της μειώνει τη γωνιακή ταχύτητα περιστροφής της.
 - Όταν ένας ποδηλάτης απομακρύνεται από μία ακίνητη ηχητική πηγή, ακούει ήχο με συχνότητα μεγαλύτερη από τη συχνότητα του ήχου που εκπέμπει η πηγή.

Μονάδες 5

ΘΕΜΑ 2^ο

- A. Ιδανικό κύκλωμα LC εκτελεί ηλεκτρική ταλάντωση με μέγιστο φορτίο Q ($Q > 0$).
- A.1. Ποιο από τα διαγράμματα που ακολουθούν παριστάνει τη μαγνητική ενέργεια U_B που είναι αποθηκευμένη στο μαγνητικό πεδίο του πηνίου ως συνάρτηση του φορτίου q στον πυκνωτή;

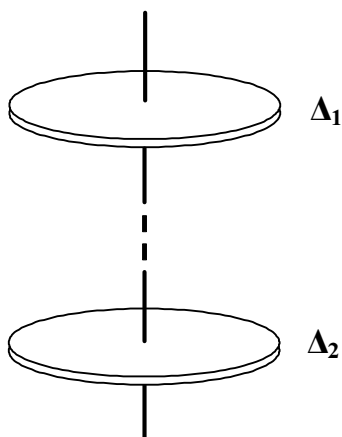
Μονάδες 2



- A.2. Να αιτιολογήσετε την απάντησή σας

Μονάδες 6

- B. Οι δύο συμπαγείς και ομογενείς δίσκοι Δ_1 και Δ_2 του σχήματος περιστρέφονται χωρίς τριβές και έχοντας το επίπεδό τους οριζόντιο, γύρω από κοινό και σταθερό κατακόρυφο άξονα που διέρχεται από τα κέντρα μάζας τους.



Οι δύο δίσκοι μπορούν να περιστρέφονται ανεξάρτητα ο ένας ως προς τον άλλο και έχουν ως προς τον άξονα περιστροφής τους ροπές αδράνειας I_1 και $I_2=2I_1$ αντίστοιχα. Αν η ολική στροφορμή του συστήματος των δύο δίσκων είναι μηδέν, τότε:

- B.1.** Οι δύο δίσκοι περιστρέφονται
 α. ομόρροπα β. αντίρροπα

Μονάδες 1

Να αιτιολογήσετε την απάντησή σας.

Μονάδες 3

- B.2.** Ο λόγος των κινητικών ενεργειών των δίσκων K_1/K_2 είναι:

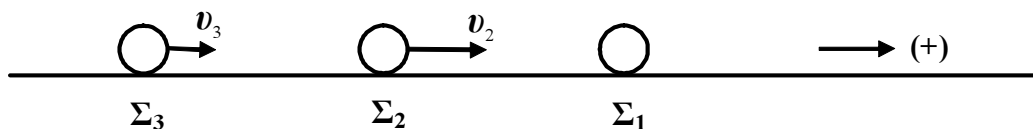
- α. $\frac{1}{2}$ β. 1 γ. 2

Μονάδες 2

Να αιτιολογήσετε την απάντησή σας.

Μονάδες 3

- Γ.** Τα σημειακά σώματα Σ_1 , Σ_2 και Σ_3 , με μάζες $m_1=2m$, $m_2=m$ και $m_3=m$ αντίστοιχα, ηρεμούν σε λείο οριζόντιο επίπεδο και βρίσκονται επί της ίδιας ευθείας. Κάποια χρονική στιγμή εκσφενδονίζουμε προς τα δεξιά (θετική κατεύθυνση) τα σώματα Σ_2 και Σ_3 με ταχύτητες μέτρου $v_2 = v$ και $v_3 = \frac{v}{3}$ αντίστοιχα. Μετά τις ελαστικές κρούσεις πού θα ακολουθήσουν, το σώμα Σ_3 :



- α. θα ακινητοποιηθεί
 β. θα κινείται προς την θετική κατεύθυνση
 γ. θα κινείται προς την αρνητική κατεύθυνση

Γ.1. Επιλέξτε τη σωστή απάντηση

Μονάδες 2

Γ.2. Αιτιολογήστε την απάντησή σας

Μονάδες 6

ΘΕΜΑ 3^ο

Τη χρονική στιγμή $t_0 = 0$ s δύο πηγές κυμάτων Π_1 και Π_2 , που βρίσκονται στην ήρεμη επιφάνεια μιας λίμνης, αρχίζουν να ταλαντώνονται με μέγιστη ταχύτητα ταλάντωσης και προς τη θετική κατεύθυνση, έχοντας συνεχώς την ίδια φάση. Τα παραγόμενα εγκάρσια αρμονικά κύματα διαδίδονται στην επιφάνεια του νερού με αμείωτο πλάτος $A = 1$ cm. Ένα σημείο Σ , που απέχει από τις πηγές Π_1 και Π_2 αποστάσεις $d_1 = 10$ cm και $d_2 = 14$ cm αντίστοιχα, αρχίζει να ταλαντώνεται τη χρονική στιγμή $t_1 = 1$ s, κατά την οποία η κάθε πηγή έχει πραγματοποιήσει 5 πλήρεις ταλαντώσεις.

α. Να υπολογίσετε την ταχύτητα διάδοσης και το μήκος κύματος των κυμάτων που παράγονται από τις δύο πηγές.

Μονάδες 6

β. Να παραστήσετε γραφικά το πλάτος ταλάντωσης του σημείου Σ σε συνάρτηση με το χρόνο, από τη χρονική στιγμή $t_0 = 0$ s μέχρι τη χρονική στιγμή $t_3 = 2$ s.

Μονάδες 6

γ. Να υπολογίσετε την ταχύτητα ταλάντωσης του σημείου Σ τη χρονική στιγμή $t_2 = 1,7$ s.

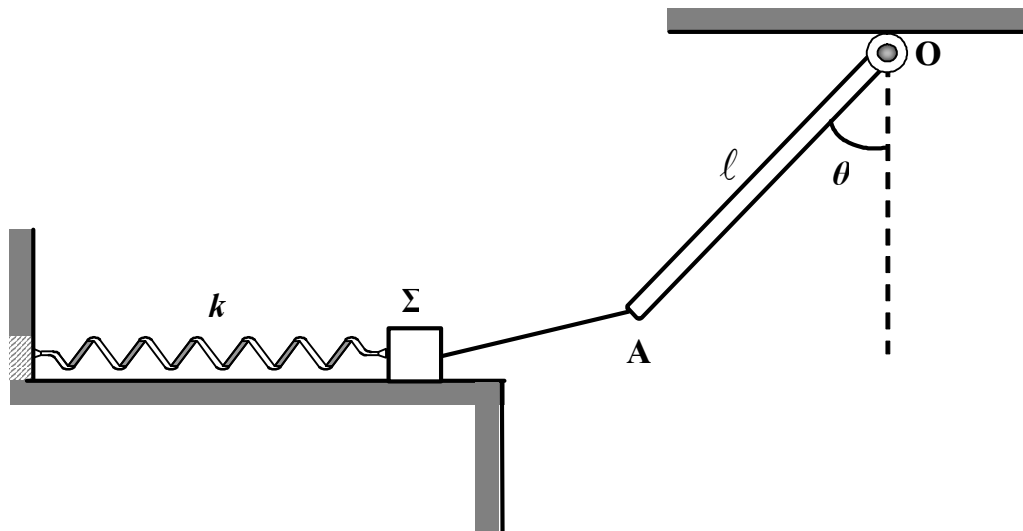
Μονάδες 6

δ. Να υπολογίσετε την ελάχιστη οριζόντια απόσταση ανάμεσα σε δύο διαδοχικά σημεία του ευθύγραμμου τμήματος που συνδέει τις δύο πηγές, τα οποία ταλαντώνονται με μέγιστο πλάτος $2A$. Θεωρήστε ότι ανάμεσα στις δύο πηγές υπάρχουν τουλάχιστον 3 τέτοια σημεία.

Μονάδες 7

ΘΕΜΑ 4^ο

Σώμα Σ , μικρών διαστάσεων και με μάζα $m = 1$ kg, ισορροπεί πάνω σε λείο οριζόντιο επίπεδο, δεμένο στο άκρο οριζόντιου ελατηρίου και στο άκρο μη εκτατού νήματος αμελητέας μάζας, όπως φαίνεται στο σχήμα. Το οριζόντιο ελατήριο έχει σταθερά $k = 100$ N/m και το άλλο άκρο του είναι ακλόνητα στερεωμένο σε κατακόρυφο τοίχο. Ταυτόχρονα το νήμα είναι στερεωμένο στο άκρο A ομογενούς και ισοπαχούς ράβδου OA , μάζας $0,4$ kg και μήκους $0,5$ m. Η ράβδος μπορεί να περιστρέφεται σε κατακόρυφο επίπεδο και γύρω από σταθερό οριζόντιο άξονα, που είναι κάθετος σε αυτήν και διέρχεται από το άκρο της O . Η ράβδος ισορροπεί σχηματίζοντας με την κατακόρυφο γωνία θ , με $\eta\mu\theta = 0,8$ και $\sigma\upsilon\nu\theta = 0,6$, ενώ το ελατήριο στην παραπάνω θέση έχει δυναμική ενέργεια $U = 0,32$ J.



Τη χρονική στιγμή $t_0 = 0$ s κόβουμε το νήμα και το σύστημα ελατήριο – σώμα Σ αρχίζει να εκτελεί απλή αρμονική ταλάντωση με $D = k$, ενώ η ράβδος αρχίζει να περιστρέφεται. Θεωρώντας ως δεδομένο ότι πριν κόψουμε το νήμα όλα τα σώματα της διάταξης βρίσκονται στο ίδιο κατακόρυφο επίπεδο και ότι το σώμα Σ διατηρεί συνεχώς επαφή με το οριζόντιο επίπεδο, να απαντήσετε στα επόμενα ερωτήματα:

- α. Να γράψετε τη σχέση της απομάκρυνσης του σώματος Σ σε συνάρτηση με το χρόνο, θεωρώντας ως θετική τη φορά προς τα δεξιά.
Μονάδες 6
- β. Να υπολογίσετε το μέτρο της ταχύτητας του ελεύθερου άκρου A της ράβδου, όταν αυτή διέρχεται από την κατακόρυφη θέση.
Μονάδες 6
- γ. Να βρεθεί ο ρυθμός μεταβολής της ορμής του σώματος Σ τη χρονική στιγμή κατά την οποία η κινητική και η δυναμική ενέργεια της ταλάντωσης θα γίνουν ίσες για πρώτη φορά.
Μονάδες 6
- δ. Να υπολογίσετε το μέτρο της τάσης του νήματος πριν κόψουμε το νήμα.
Μονάδες 7

Δίνεται: η ροπή αδράνειας ομογενούς ράβδου ως προς άξονα που περνάει από το κέντρο μάζας της και είναι κάθετος στο επίπεδο περιστροφής της: $I_{\text{cm}} = \frac{1}{12} M \ell^2$,
 $g = 10 \text{ m/s}^2$.