



Γ' ΛΥΚΕΙΟΥ
ΤΕΧΝΟΛΟΓΙΚΗ ΚΑΤΕΥΘΥΝΣΗ
ΑΝΑΠΤΥΞΗ ΕΦΑΡΜΟΓΩΝ ΣΕ
ΠΡΟΓΡΑΜΜΑΤΙΣΤΙΚΟ
ΠΕΡΙΒΑΛΛΟΝ

ΘΕΜΑ 1^ο

A. Να γράψετε στο τετράδιό σας τον αριθμό καθεμιάς από τις παρακάτω προτάσεις 1-5 και δίπλα τη λέξη **Σωστό** αν είναι σωστή ή τη λέξη **Λάθος** αν είναι λανθασμένη.

1. Η δυαδική αναζήτηση χρησιμοποιείται μόνο σε ταξινομημένους πίνακες
2. Ο συμβολομεταφραστής είναι πρόγραμμα μετάφρασης γλωσσών υψηλού επιπέδου.
3. Η Pascal είναι αντικειμενοστραφής γλώσσα προγραμματισμού, κατάλληλη για τη δημιουργία δομημένων προγραμμάτων.
4. Ένα πρόγραμμα με λογικά λάθη είναι εκτελέσιμο.
5. Οι πίνακες στηρίζονται στην τεχνική της δυναμικής παραχώρησης μνήμης.

ΜΟΝΑΔΕΣ 10

B. Να αναφέρετε τις κυριότερες τυποποιημένες τεχνικές σχεδίασης αλγορίθμων.

ΜΟΝΑΔΕΣ 3

Γ. Ποια είναι τα τρία στάδια αντιμετώπισης ενός προβλήματος;

ΜΟΝΑΔΕΣ 3

Δ. Δίνεται το παρακάτω τμήμα αλγορίθμου:

Διάβασε α

Αν $\alpha = 0$ τότε

Εμφάνισε "Μηδέν"

αλλιώς_αν $\alpha = 1$ τότε

Εμφάνισε "Ένα"

αλλιώς_αν $\alpha = 2$ ή $\alpha = 3$ ή $\alpha = 5$ ή $\alpha = 7$ τότε

Εμφάνισε "Πρώτος αριθμός"

αλλιώς_αν $\alpha = 4$ ή $\alpha = 6$ ή $\alpha = 8$ ή $\alpha = 9$ τότε

Εμφάνισε "Σύνθετος αριθμός"

αλλιώς

Εμφάνισε "Δεν είναι μονοψήφιος θετικός"

Τέλος_αν

Να μετατραπεί σε ισοδύναμο με αποκλειστική χρήση του σχήματος πολλαπλής επιλογής **Επίλεξε ...Τέλος_επιλογών**

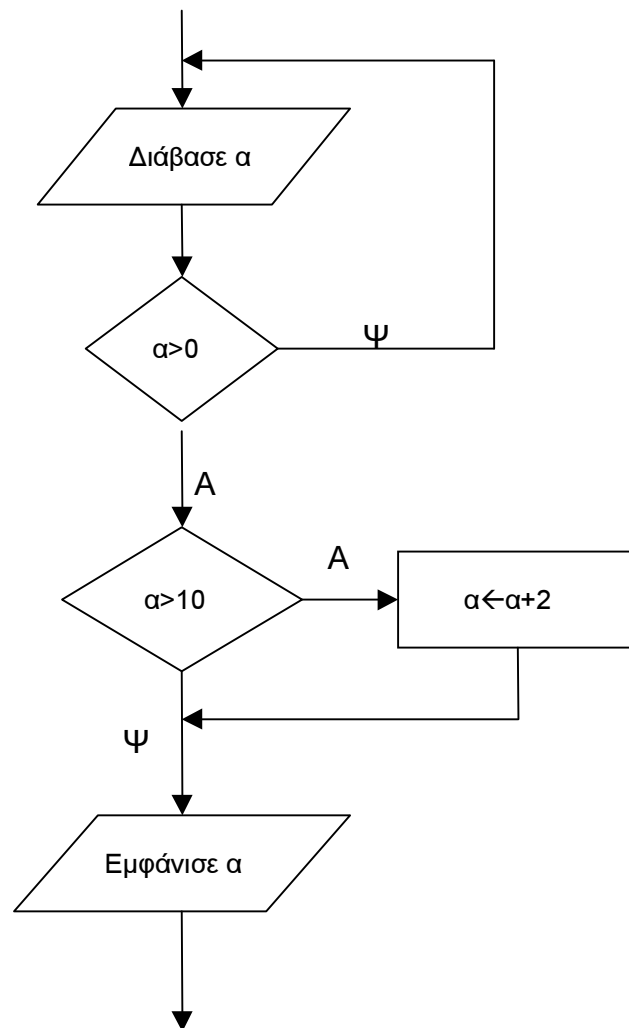
ΜΟΝΑΔΕΣ 8

Ε. Να γράψετε στο τετράδιό σας τους αριθμούς της **Στήλης Α** και δίπλα το γράμμα της **Στήλης Β** που αντιστοιχεί σωστά. Στη **Στήλη Β** υπάρχει ένα επιπλέον στοιχείο.

Στήλη Α Τμήματα αλγορίθμου	Στήλη Β Αριθμός Επαναλήψεων
1. Για x από 10 μέχρι 9 με_βήμα $-0,1$ Εμφάνισε x Τέλος_επανάληψης	Α. 0
2. $i \leftarrow 1$ $k \leftarrow 1$ Όσο $k \leq 10$ επανάλαβε $i \leftarrow i+1$ Τέλος_επανάληψης	Β. 1
3. Για i από -5 μέχρι 4 Εμφάνισε "Ανάπτυξη Εφαρμογών" Τέλος_επανάληψης	Γ. 9
4. $i \leftarrow 1$ Αρχή_επανάληψης $i \leftarrow i+1$ Μέχρις_ότου $i > -1$	Δ. 10
5. $k \leftarrow 5$ Όσο $k < 5$ επανάλαβε $k \leftarrow k+1$ Τέλος_επανάληψης	Ε. 11
	ΣΤ. άπειρες

ΜΟΝΑΔΕΣ 10

ΣΤ. Δίνεται το παρακάτω τμήμα αλγορίθμου σε μορφή διαγράμματος ροής:



Να κατασκευάσετε ισοδύναμο τμήμα αλγορίθμου σε ψευδογλώσσα.

ΜΟΝΑΔΕΣ 6

ΘΕΜΑ 2^ο

Δίνεται το ακόλουθο πρόγραμμα:

```

ΠΡΟΓΡΑΜΜΑ ΘΕΜΑ2
ΜΕΤΑΒΛΗΤΕΣ
  ΑΚΕΡΑΙΕΣ: i,j,A,B,D
ΑΡΧΗ
  A ← 4
  B ← 10
  ΓΙΑ i ΑΠΟ 1 ΜΕΧΡΙ 2
    ΓΙΑ j ΑΠΟ 1 ΜΕΧΡΙ i
      ΚΑΛΕΣΕ ΔΙΑΔ(A,B)
      A ← A+3
      B ← B-4
    ΤΕΛΟΣ_ΕΠΑΝΑΛΗΨΗΣ
  ΤΕΛΟΣ_ΕΠΑΝΑΛΗΨΗΣ
  D ← A DIV B
  ΓΡΑΨΕ D
ΤΕΛΟΣ_ΠΡΟΓΡΑΜΜΑΤΟΣ ΘΕΜΑ2

```

```

ΔΙΑΔΙΚΑΣΙΑ ΔΙΑΔ(B,A)
ΜΕΤΑΒΛΗΤΕΣ
  ΑΚΕΡΑΙΕΣ: A,B,Γ
ΑΡΧΗ
  B ← B+1
  A ← A+2
  Γ ← FUN(A,B)
  ΓΡΑΨΕ A,B,Γ
ΤΕΛΟΣ_ΔΙΑΔΙΚΑΣΙΑΣ

```

```

ΣΥΝΑΡΤΗΣΗ FUN(X,Y):ΑΚΕΡΑΙΑ
ΜΕΤΑΒΛΗΤΕΣ
  ΑΚΕΡΑΙΕΣ: X,Y
ΑΡΧΗ
  FUN ← Y MOD X
ΤΕΛΟΣ_ΣΥΝΑΡΤΗΣΗΣ

```

Να εκτελέσετε το παραπάνω πρόγραμμα και να γράψετε:

A) Τις τιμές των μεταβλητών A, B, Γ όπως αυτές εκτυπώνονται από τη διαδικασία σε κάθε επανάληψη.

ΜΟΝΑΔΕΣ 18

B) Την τιμή της μεταβλητής D που εκτυπώνεται.

ΜΟΝΑΔΕΣ 2

ΘΕΜΑ 3^ο

Η δανειστική βιβλιοθήκη του σχολείου σας έχει 100 τίτλους βιβλίων, καθένας από τους οποίους πιθανόν να υπάρχει σε περισσότερα από ένα αντίτυπα. Να γραφεί πρόγραμμα σε γλώσσα προγραμματισμού «ΓΛΩΣΣΑ» το οποίο:

A) Αποθηκεύει στο μονοδιάστατο πίνακα ΤΙΤΛΟΙ[100] καθέναν από τους 100 τίτλους των βιβλίων.

ΜΟΝΑΔΕΣ 3

B) Αποθηκεύει στο μονοδιάστατο πίνακα ΑΝΤΙΤΥΠΑ[100] τον αριθμό των διαθέσιμων προς δανεισμό αντιτύπων του κάθε βιβλίου, εξασφαλίζοντας ότι κάθε στοιχείο του πίνακα θα είναι μη αρνητικός αριθμός.

ΜΟΝΑΔΕΣ 5

Γ) Διαβάζει έναν τίτλο και αν ο τίτλος αυτός δεν είναι καταχωρημένος, εμφανίζει το μήνυμα «ΔΕΝ ΥΠΑΡΧΕΙ Η ΚΑΤΑΧΩΡΗΣΗ ΑΥΤΗ». Αν ο τίτλος είναι καταχωρημένος, καλεί μία διαδικασία η οποία υλοποιεί τα εξής: Αν υπάρχουν διαθέσιμα αντίτυπα, εμφανίζει το μήνυμα «ΔΙΑΘΕΣΙΜΟ» και μειώνει κατά ένα τον αριθμό των διαθέσιμων αντιτύπων, ενώ αν έχουν δανειστεί όλα τα αντίτυπα, εμφανίζει το μήνυμα «ΜΗ ΔΙΑΘΕΣΙΜΟ».

ΜΟΝΑΔΕΣ 12**ΘΕΜΑ 4^ο**

Το 1988 στο πρωτάθλημα της Formula 1 αποφασίστηκε ο τρόπος υπολογισμού της βαθμολογίας των οδηγών να είναι ο ακόλουθος: Αν και θα έπαιρναν μέρος σε 16 αγώνες, η κατάταξή τους θα κρινόταν από το άθροισμα των 11 καλύτερων βαθμολογιών τους. Να γραφεί αλγόριθμος ο οποίος:

A) Καταχωρεί σε ένα μονοδιάστατο πίνακα τα ονόματα των 36 οδηγών που συμμετείχαν.

ΜΟΝΑΔΕΣ 2

B) Καταχωρεί σε ένα δισδιάστατο πίνακα τη βαθμολογία των 36 οδηγών στους 16 αγώνες.

ΜΟΝΑΔΕΣ 2

Γ) Ταξινομεί σε φθίνουσα σειρά τις βαθμολογίες καθενός από τους 36 οδηγούς.

ΜΟΝΑΔΕΣ 9

Δ) Υπολογίζει τη συνολική βαθμολογία κάθε οδηγού αθροίζοντας τις 11 καλύτερες βαθμολογίες του.

ΜΟΝΑΔΕΣ 4

E) Εμφανίζει το όνομα του πρωταθλητή ακολουθούμενο από τη συνολική του βαθμολογία. Υποθέτουμε ότι δεν υπάρχει ισοβαθμία στην 1^η θέση.

ΜΟΝΑΔΕΣ 3