

ΕΠΑΝΑΛΗΠΤΙΚΑ ΘΕΜΑΤΑ 2015
Β΄ ΦΑΣΗ

Ε_3.Φλ2Γ(ε)

ΤΑΞΗ: Β΄ ΓΕΝΙΚΟΥ ΛΥΚΕΙΟΥ
ΜΑΘΗΜΑ: ΦΥΣΙΚΗ / ΓΕΝΙΚΗΣ ΠΑΙΔΕΙΑΣ

Ημερομηνία: Κυριακή 3 Μαΐου 2015
Διάρκεια Εξέτασης: 2 ώρες

ΕΚΦΩΝΗΣΕΙΣ

ΘΕΜΑ Α

Στις ημιτελείς προτάσεις Α1 – Α4 να γράψετε στο τετράδιό σας τον αριθμό της πρότασης και δίπλα το γράμμα που αντιστοιχεί στη φράση η οποία τη συμπληρώνει σωστά.

- A1.** Η φράση «το ηλεκτρικό φορτίο είναι κβαντισμένο» σημαίνει ότι:
- α.** το ηλεκτρικό φορτίο υπάρχει σε συνεχείς ποσότητες.
 - β.** υπάρχει μια μέγιστη τιμή ηλεκτρικού φορτίου στη φύση.
 - γ.** η ποσότητα του ηλεκτρικού φορτίου μπορεί να πάρει όλες τις τιμές.
 - δ.** το ηλεκτρικό φορτίο είναι πολλαπλάσιο μιας ελάχιστης ποσότητας φορτίου.

Μονάδες 5

- A2.** Ο δείκτης διάθλασης n ενός υλικού μέσου, για μια μονοχρωματική ακτινοβολία:

- α.** είναι ένας καθαρός αριθμός μικρότερος της μονάδας.
- β.** είναι ίσος με $n = \frac{\lambda}{\lambda_0}$, όπου λ το μήκος κύματος της ακτινοβολίας στο υλικό μέσο και λ_0 το μήκος κύματος της ακτινοβολίας στο κενό.
- γ.** είναι ίσος με $n = \frac{c_0}{c}$, όπου c η ταχύτητα της ακτινοβολίας στο υλικό μέσο και c_0 η ταχύτητα της ακτινοβολίας στο κενό.
- δ.** αυξάνεται όταν η ακτινοβολία διέρχεται από οπτικά πυκνότερο σε οπτικά αραιότερο μέσο.

Μονάδες 5

- A3.** Ένα άτομο υδρογόνου βρίσκεται στη δεύτερη διεγερμένη κατάσταση. Μετά από κάποιο χρονικό διάστημα επανέρχεται στη θεμελιώδη κατάσταση. Κατά την αποδιέγερση:

- α.** εκπέμπεται σε κάθε περίπτωση μόνο ένα φωτόνιο.
- β.** μπορεί να εκπέμπονται ένα ή δύο φωτόνια. Ανάλογα με το τι θα συμβεί, η συνολική ενέργεια που εκλύεται διαφέρει.
- γ.** μπορεί να εκπέμπονται ένα ή δύο φωτόνια. Σε κάθε περίπτωση η συνολική ενέργεια που εκλύεται είναι η ίδια.
- δ.** απορροφάται ενέργεια ίση με την διαφορά των ενεργειακών σταθμών.

Μονάδες 5

ΕΠΑΝΑΛΗΠΤΙΚΑ ΘΕΜΑΤΑ 2015
Β' ΦΑΣΗ

E_3.Φλ2Γ(ε)

- A4.** Η αντίσταση ενός κυλινδρικού μεταλλικού αγωγού σταθερής θερμοκρασίας:
- δεν εξαρτάται από το υλικό του αγωγού.
 - εξαρτάται από την ένταση του ρεύματος που τον διαρρέει.
 - είναι ανάλογη της διατομής του αγωγού.
 - είναι ανάλογη του μήκους του αγωγού.

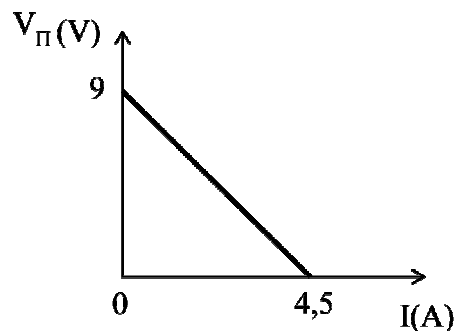
Μονάδες 5

- A5.** Να γράψετε στο τετράδιό σας το γράμμα κάθε πρότασης και δίπλα σε κάθε γράμμα τη λέξη **Σωστό**, για τη σωστή πρόταση, και τη λέξη **Λάθος**, για τη λανθασμένη.
- Οι αρχαίοι Έλληνες φιλόσοφοι Λεύκιππος και Δημόκριτος πρώτοι είχαν εντοπίσει δύο αντίθετα είδη ηλεκτρικού φορτίου.
 - Το «ρολόι» της ΔΕΗ στο σπίτι μας μετράει ηλεκτρική ισχύ.
 - Σύμφωνα με το ατομικό πρότυπο του Bohr, όταν το ηλεκτρόνιο κινείται σε μία από τις επιτρεπόμενες τροχιές, εκπέμπει ακτινοβολία με συχνότητα ίση με τη συχνότητα της κυκλικής κίνησής του.
 - Σε φαινόμενα που σχετίζονται με την αλληλεπίδραση του φωτός με την ύλη εκδηλώνεται η σωματιδιακή φύση του φωτός.
 - Ο νόμος του Ohm είναι γενικός και ισχύει για κάθε αγωγό.

Μονάδες 5

ΘΕΜΑ Β

- B1.** Η χαρακτηριστική καμπύλη ηλεκτρικής πηγής, δηλαδή η γραφική παράσταση της πολικής τάσης σε συνάρτηση με την ένταση του ηλεκτρικού ρεύματος που τη διαρρέει, δίνεται στο παρακάτω σχήμα.



Η ηλεκτρεγερτική δύναμη της πηγής E και η εσωτερική αντίσταση της r είναι:

- $E = 4,5 \text{ V}$ και $r = 2\Omega$.
- $E = 9 \text{ V}$ και $r = 4\Omega$.
- $E = 9 \text{ V}$ και $r = 2\Omega$.

Να επιλέξετε τη σωστή απάντηση.

Μονάδες 2

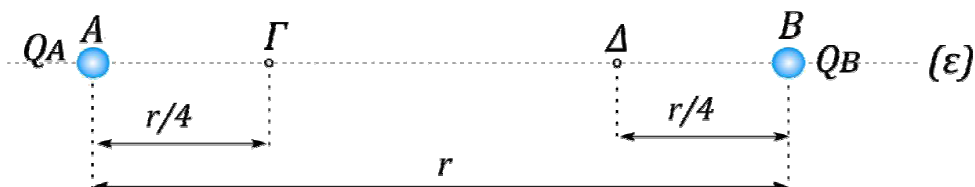
Να αιτιολογήσετε την απάντησή σας.

Μονάδες 6

ΕΠΑΝΑΛΗΠΤΙΚΑ ΘΕΜΑΤΑ 2015
Β' ΦΑΣΗ

E_3.Φλ2Γ(ε)

- B2.** Τα ηλεκτρικά φορτία $Q_A = +Q$ και $Q_B = +Q$ είναι σημειακά και ακλόνητα στερεωμένα στα σημεία (A) και (B) ευθείας (ε), με $(AB) = r$.



Κατά τη μεταφορά σημειακού ηλεκτρικού φορτίου $+q$ από το σημείο (Γ) μέχρι το σημείο (Δ), για τα οποία ισχύει $(AΓ) = (ΔB) = \frac{r}{4}$, το έργο της δύναμης του ηλεκτρικού πεδίου είναι ίσο με:

- α. 0.
β. $-8k_c \frac{Q \cdot q}{r}$.
γ. $8k_c \frac{Q \cdot q}{r}$.

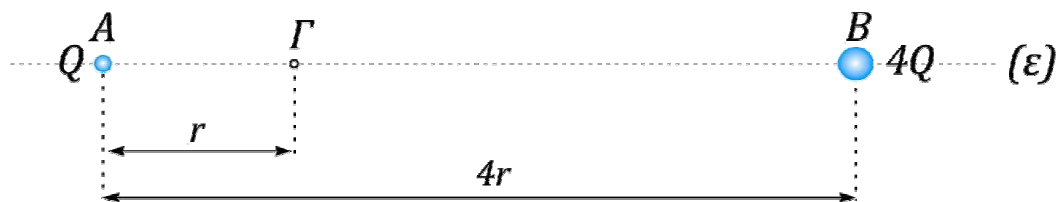
Να επιλέξετε τη σωστή απάντηση.

Μονάδες 2

Να αιτιολογήσετε την απάντησή σας.

Μονάδες 6

- B3.** Δύο ακίνητα σημειακά ηλεκτρικά φορτία $+Q$ και $+4Q$ βρίσκονται στα σημεία (A) και (B) ευθείας (ε) και απέχουν απόσταση $4r$. Το σημείο (Γ) απέχει απόσταση r από το σημείο (A), όπως φαίνεται στο σχήμα.



- α. Αν τοποθετηθεί σημειακό ηλεκτρικό φορτίο $+q$ στο σημείο (Γ) ισορροπεί.
β. Το μέτρο της έντασης του σύνθετου ηλεκτρικού πεδίου στο σημείο (Γ) θα $E_r = 5k_c \frac{Q}{9r^2}$.
γ. Αν τοποθετηθεί στο σημείο (Γ) φορτίο $9Q$ τότε θα δεχθεί δύναμη μέτρου $F = 5k_c \frac{Q^2}{r}$.

Να επιλέξετε τη σωστή απάντηση.

Μονάδες 2

Να αιτιολογήσετε την απάντησή σας.

Μονάδες 7

ΕΠΑΝΑΛΗΠΤΙΚΑ ΘΕΜΑΤΑ 2015
Β΄ ΦΑΣΗ

E_3.Φλ2Γ(ε)

ΘΕΜΑ Γ

Ηλεκτρικός θερμοσίφοντας έχει στοιχεία κανονικής λειτουργίας $\ll 4,4 \text{ kW} / 220\text{V} \gg$.

Γ1. Να δείξετε ότι η ωμική του αντίσταση είναι $R_{\theta} = 11 \Omega$.

Μονάδες 6

Γ2. Αν ο θερμοσίφοντας λειτουργεί κανονικά τότε να υπολογίσετε σε κιλοβατώρες (kWh), την ηλεκτρική ενέργεια που καταναλώνει σε χρόνο μισής ώρας.

Μονάδες 6

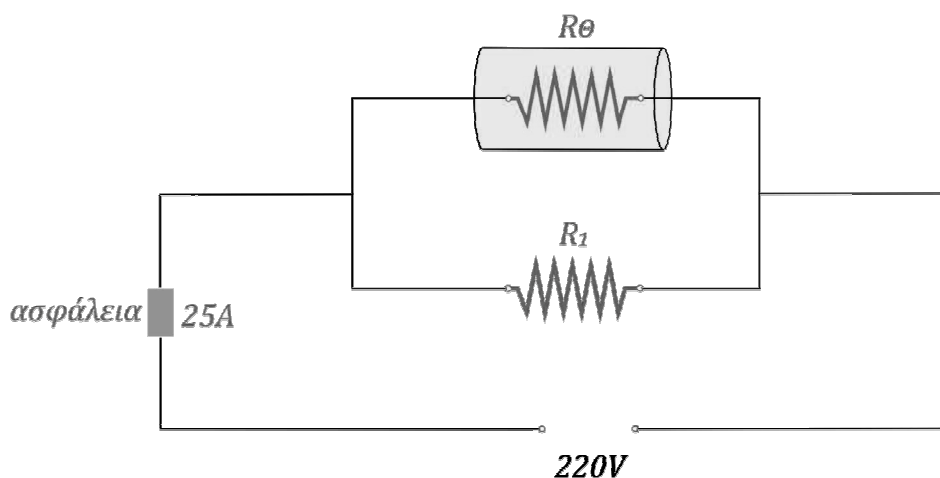
Γ3. Λόγω φθοράς των μονώσεων των συρμάτων που τον συνδέουν στο δίκτυο της Δ.Ε.Η., αντιστάτης ηλεκτρικής αντίστασης $R_1 = 22 \Omega$ συνδέεται παράλληλα με τη συσκευή.

i. Να υπολογίσετε την ένταση του ηλεκτρικού ρεύματος που διαρρέει τον αντιστάτη και το θερμοσίφωνα.

Μονάδες 4

ii. Αν η αυτόματη ασφάλεια αντέχει μέχρι ένταση ρεύματος 25A (ασφάλεια 25A) τότε να εξετάσετε αν θα λειτουργήσει το κύκλωμα.

Μονάδες 3



Γ4. Μετά την αποκατάσταση της βλάβης αφαιρούμε τον αντιστάτη αντίστασης R_1 . Στο σπίτι λειτουργούν 11 λαμπτήρες LED με χαρακτηριστικά κανονικής λειτουργίας $\ll 10\text{W} / 220 \text{ V} \gg$ ο καθένας. Να βρεθεί ο χρόνος λειτουργίας των λαμπτήρων, που αντιστοιχεί σε ίση κατανάλωση ενέργειας με τη λειτουργία του θερμοσίφωνα για μισή ώρα.

Μονάδες 6

- Να θεωρήσετε ότι οι συσκευές λειτουργούν ως ωμικοί αντιστάτες.
- Υπενθυμίζεται ότι οι συσκευές σε μια οικιακή εγκατάσταση συνδέονται παράλληλα και λειτουργούν κανονικά σε τάση 220 V.

ΕΠΑΝΑΛΗΠΤΙΚΑ ΘΕΜΑΤΑ 2015
Β' ΦΑΣΗ

Ε_3.Φλ2Γ(ε)

ΘΕΜΑ Δ

Ομάδα μαθητών σε ένα εργαστήριο Φυσικής πραγματοποιεί το ακόλουθο πείραμα. Συσκευή λέιζερ εκπέμπει μονοχρωματική ακτινοβολία με μήκος κύματος στο κενό $\lambda_0 = 600 \text{ nm}$. Σε απόσταση $D = 3 \text{ m}$ από την πηγή, τοποθετείται κάθετα στη διεύθυνση διάδοσης, συσκευή ανίχνευσης ακτινοβολίας.



Δ1. Να υπολογίσετε:

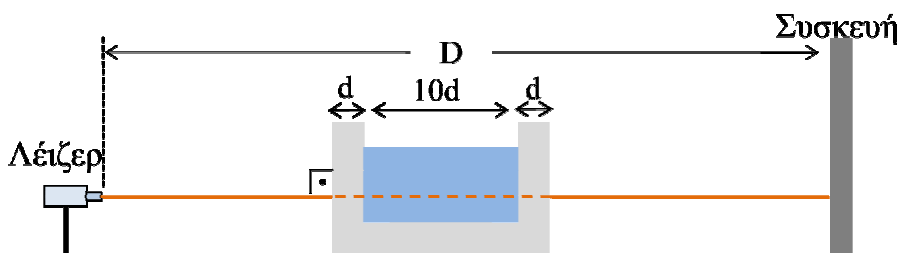
i. την ενέργεια ενός φωτονίου της ακτινοβολίας.

Μονάδες 4

ii. το χρόνο που απαιτείται για να φτάσει η ακτινοβολία στην οθόνη.

Μονάδες 3

Μεταξύ της πηγής και της οθόνης τοποθετείται γυάλινο ποτήρι κυβικού σχήματος με τοιχώματα πάχους $d = 0,9 \text{ cm}$. Το ποτήρι είναι γεμάτο με υγρό και η φωτεινή ακτίνα προσπίπτει κάθετα σε μια πλευρά του, όπως φαίνεται στο σχήμα.



Η μονοχρωματική ακτινοβολία διανύει στο ποτήρι απόσταση $12d$, $2d$ στο γυαλί και $10d$ στο υγρό. Ο δείκτης διάθλασης του γυαλιού είναι $n_\gamma = \frac{3}{2}$ και του υγρού $n_\nu = \frac{4}{3}$.

Δ2. Να υπολογίσετε την ταχύτητα της ακτινοβολίας στο γυαλί και στο υγρό.

Μονάδες 6

Δ3. Να υπολογίσετε τον αριθμό των μηκών κύματος της ακτινοβολίας στο υγρό, που αντιστοιχεί στην απόσταση την οποία διανύει η ακτινοβολία στο ίδιο μέσο.

Μονάδες 6

ΕΠΑΝΑΛΗΠΤΙΚΑ ΘΕΜΑΤΑ 2015
Β' ΦΑΣΗ

Ε_3.Φλ2Γ(ε)

Δ4. Να υπολογίσετε τη χρονική καθυστέρηση της ακτινοβολίας εξαιτίας της διά-
λευσης της από το ποτήρι σε σχέση με το κενό, για την ίδια απόσταση 12d.

Μονάδες 6

Δίνονται:

- $1\text{cm} = 10^{-2}\text{m}$
- $1\text{nm} = 10^{-9}\text{m}$
- Η σταθερά του Planck $h = 6,6 \cdot 10^{-34}\text{ J}\cdot\text{s}$
- Η ταχύτητα του φωτός στο κενό $c_0 = 3 \cdot 10^8 \frac{\text{m}}{\text{s}}$